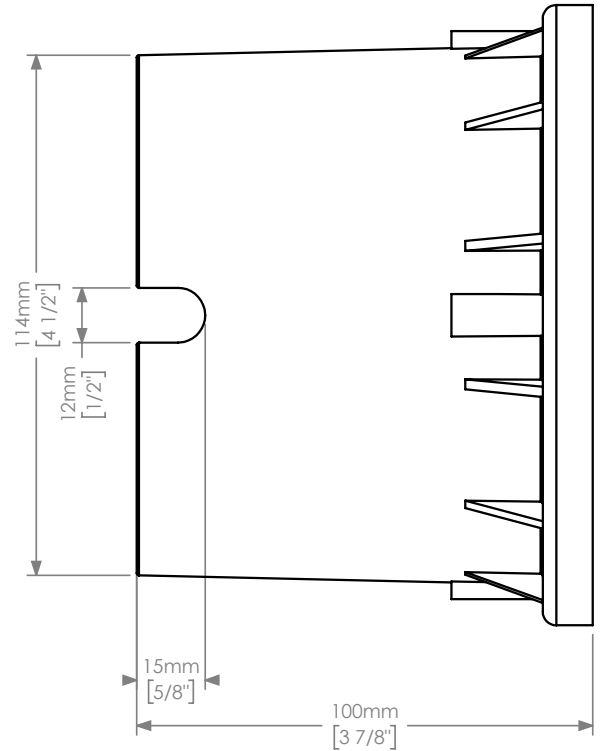
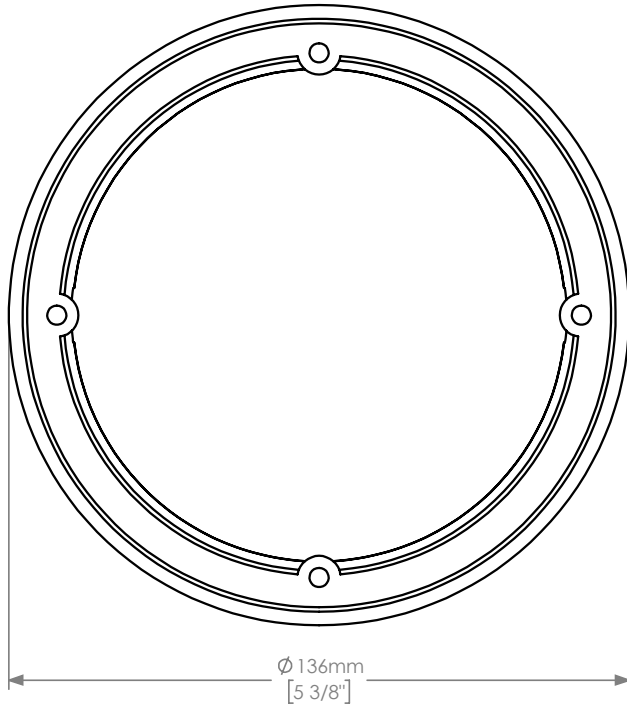


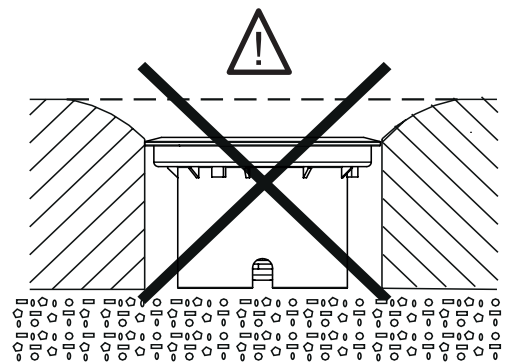
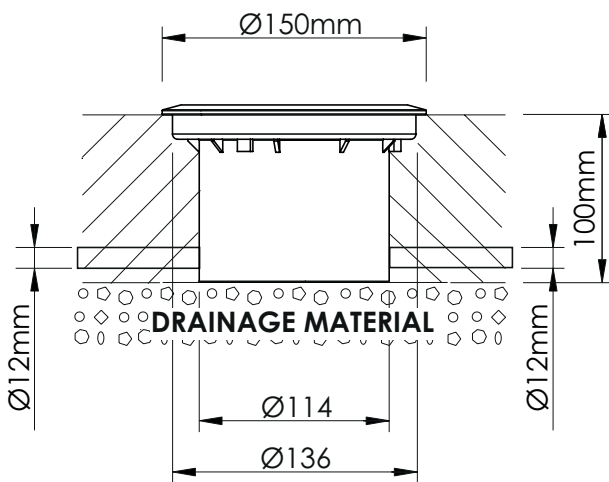
# Formwork for microDune XQ AL5219

User Manual  
550088 Rev. 01  
Date: 28/08/23

Dimensions / Dimensioni



**Note: Formwork Installation / Nota: Installazione Cassaforma**



**Never install the formwork  
below ground level !  
Non installare la cassaforma al  
di sotto del livello del suolo !**



**Max. 3000 Kg.  
Max 20 Km/h**